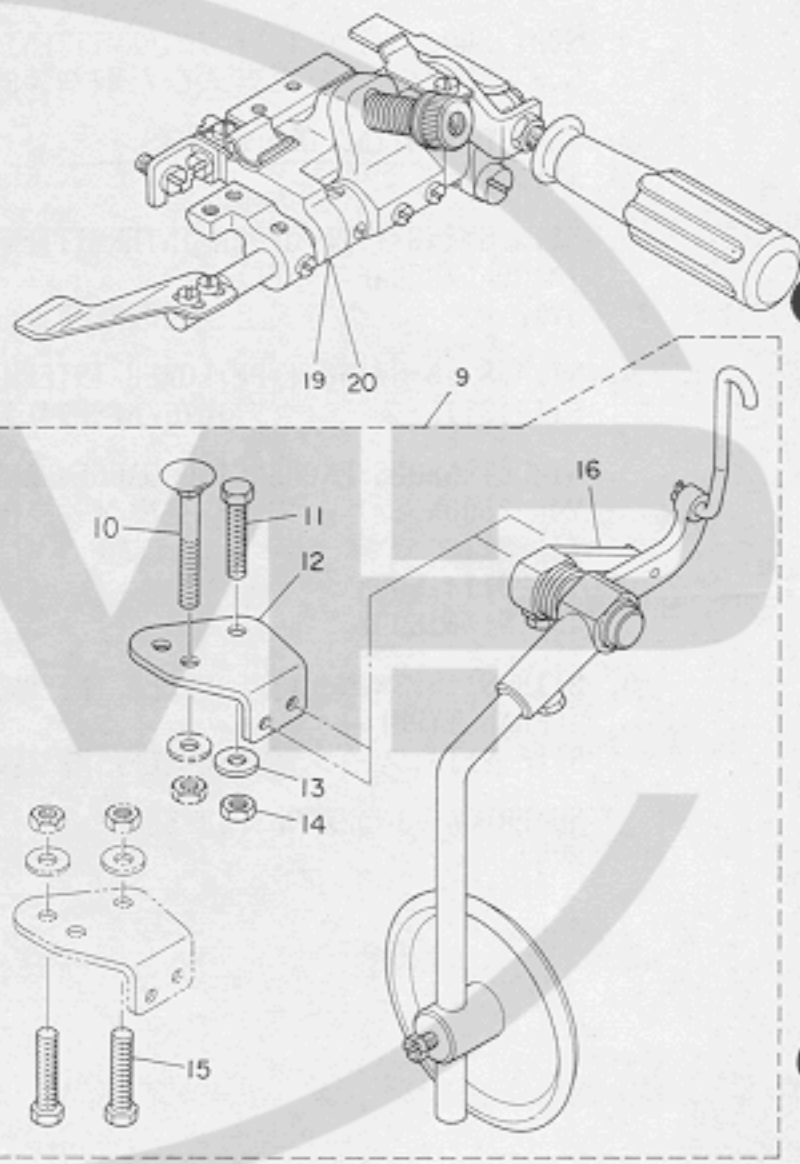
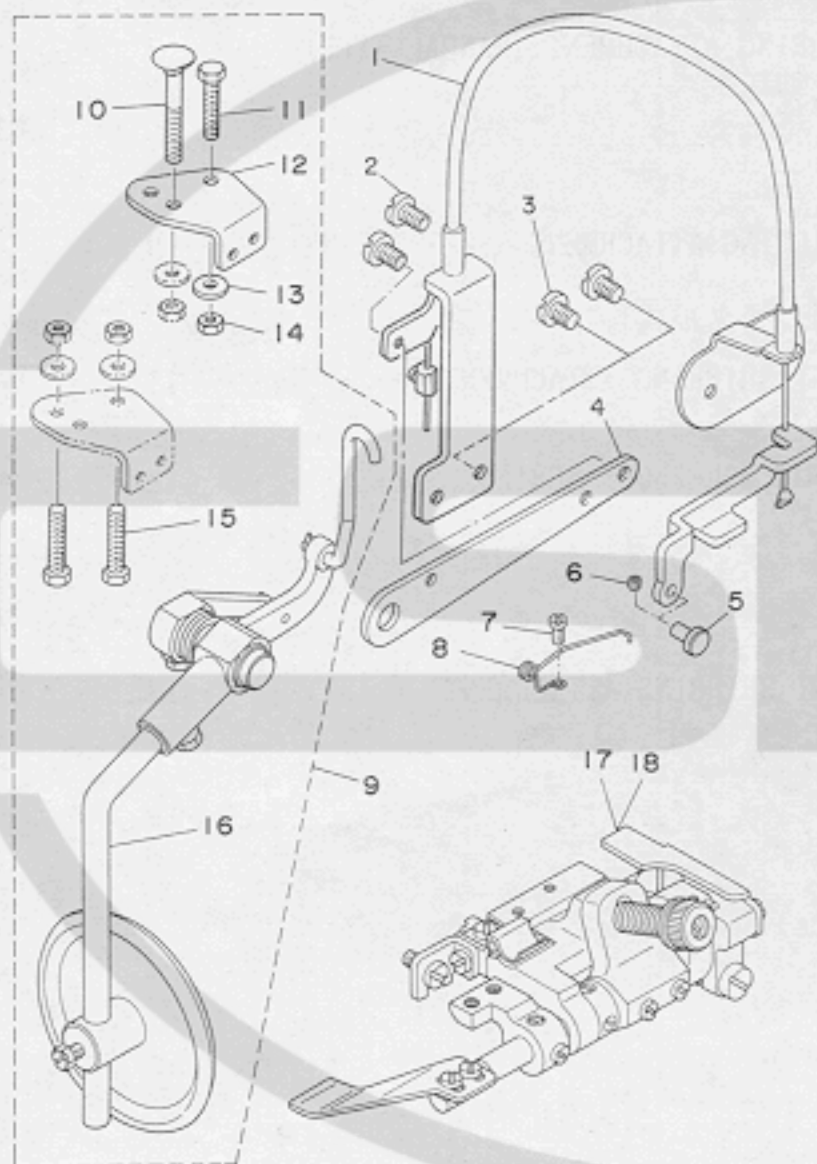


1. TABLE OF SWING TYPE INTERMITTENT SHIRRING ATTACHMENT
スイング方式ひだ取り装置一覧表

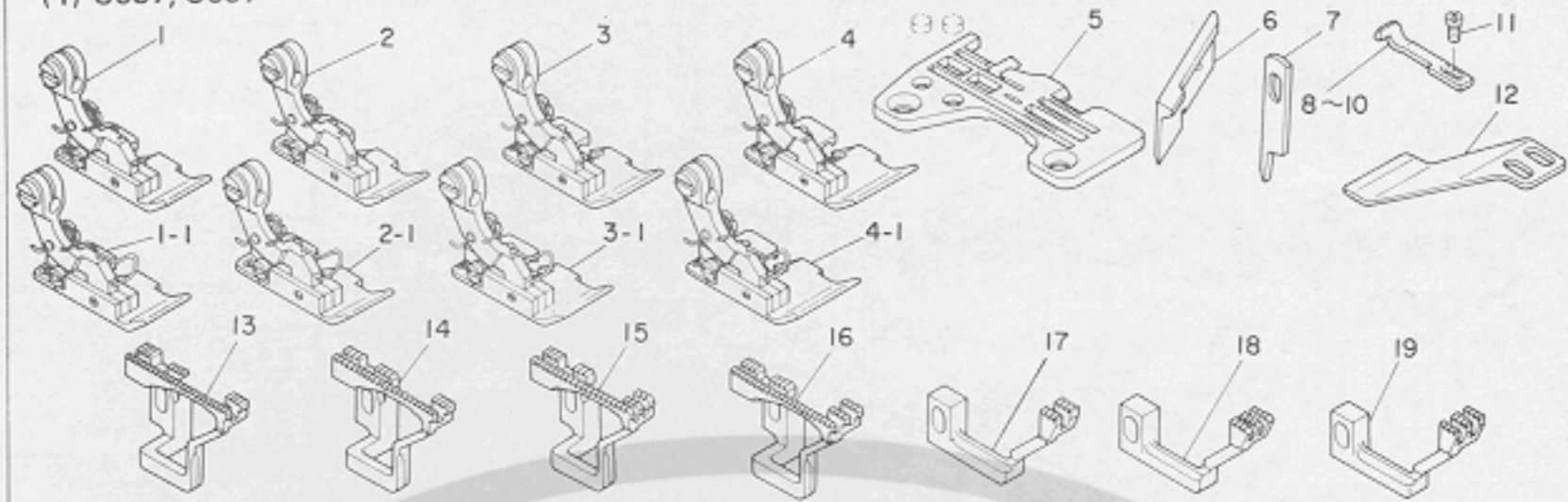
PEDAL TYPE (For fully-sunken, semi-sunken type table) ペダル式 (全沈、半沈式テーブル用)	MANUAL TYPE (For only semi-sunken type table) 手動式 (半沈式テーブル用のみ)
S057 Intermittent shirring attachment for safety stitcher インターロックミシン用ひだ取り装置	S097 Intermittent shirring attachment for safety stitcher インターロックミシン用ひだ取り装置
S058 Intermittent shirring attachment for overedger オーバーロックミシン用ひだ取り装置	S098 Intermittent shirring attachment for overedger オーバーロックミシン用ひだ取り装置



Attachment 装置品番	Constitution parts 構成部品番		Attachment	Constitution parts 構成部品番	
S057 MAS-057000A0-A	1. MAS-057050A0-A 2. SS-7110710-SP 3. SS-6151040-SP 4. MAS-05716000 5. MAS-05714000 6. SS-8090410-SP 7. SS-6110610-TP 8. MAS-05715000	9. MAS-107010A0 10. MAS-10704000 11. SM-9083013-SC 12. MAS-10701000 13. WP-0850002-SC 14. NM-6080600-SM 15. SM-9084533-SC 16. MAS-107010C0 17. MAS-057010A0	S097 MAS-097000A0	9. MAS-107010A0 10. MAS-10704000 11. SM-9083013-SC 12. MAS-10701000 13. WP-0850002-SC 14. NM-6080600-SM 15. SM-9084533-SC 16. MAS-107010C0 19. MAS-097010A0	
S058 MAS-058000A0-A	1 ~ 16 18. MAS-058010A0		S098 MAS-098000A0	9 ~ 16 20. MAS-098010A0	
Attachment Series	S057	S058	S097	S098	
MO-2400N MO-2500N	MO-2416N, MO-2516N BD4, DD4, FF6, RH6 DD6, -320	MO-2404N-OD6-320 MO-2414N-BD6-320 MO-2504N-OD6-320 MO-2514N-BD6-320	MO-2416N, MO-2516N BD4, DD4, FF6, RH6 DD6, -320/S097 MOR-2516N-FF6	MO-2404N-OD6-320 MO-2414N-BD6-320 MO-2504N-OD6-320 MO-2514N-BD6-320 MOR-2514N-BD6	

2. SIMULTANEOUS EXCHANGING GAUGE PARTS (FOR MO-2000N SERIES)
同時交換ゲージ部品 (MO-2000Nシリーズ用)

(1) S057, S097



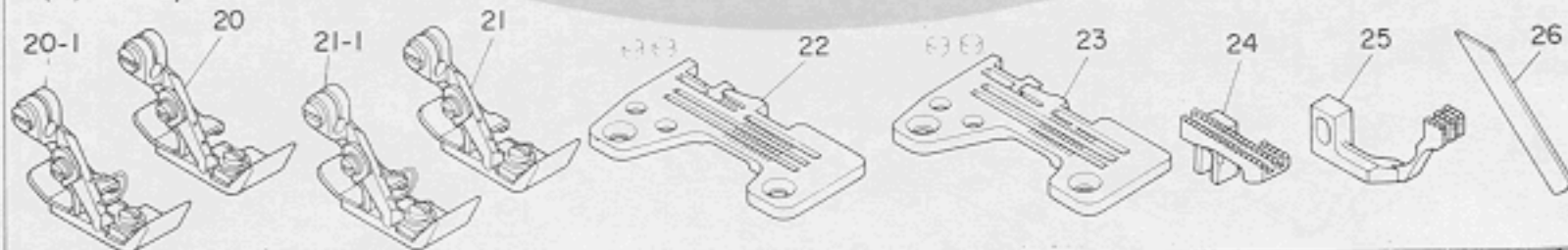
Ref. No.	Note	Part No. 品番	Description	E. C. 変更年月	品名	Amt. Req. 数量
1	◇01	118-79558	PRESSER FOOT ASM.		オサエ クミ	1
1-1	◇15	118-79566	PRESSER FOOT ASM.	A.02/84	シユウオサエクミ (ユニバーター付)	1
2	◇02	118-79657	PRESSER FOOT ASM.		オサエ クミ	1
2-1	◇15	118-79665	PRESSER FOOT ASM.	A.02/84	シユウオサエクミ (ユニバーター付)	1
3	◇04	118-80457	PRESSER FOOT ASM.		オサエ クミ	1
3-1	◇15	118-80465	PRESSER FOOT ASM.	A.02/84	シユウオサエクミ (ユニバーター付)	1
4	◇07	118-80853	PRESSER FOOT ASM.		オサエ クミ	1
4-1	◇15	118-80861	PRESSER FOOT ASM.	A.02/84	シユウオサエクミ (ユニバーター付)	1
5	◇04	R4612-H0F-800	THROAT PLATE		ハリツバ	1
6	◇05	118-45807	UPPER KNIFE	C.11/84	ウツメス	1
7	◇05	118-45609	KNIFE		ヒラメス	1
8	◇06	B4120-816-00B-A	NEEDLE GUARD		ハリツバ E	1
9	◇04	B4120-816-F0C-A	NEEDLE GUARD		ハリツバ E	1
10	◇07	B4120-816-R0A	NEEDLE GUARD		ハリツバ	1
11	◇08	SS-7060610-SP	SCREW 3/32-56 L= 5.5		マルヒラメス 3/32-56 L=5.5	1
12	◇07	MAS-U510800A	INTERMITTENT SHIRTING PRESSER PLATE		ヒヤトリオサエ	1
13	◇09	118-83709	MAIN FEED DOG		シユウクリハ	1
14	◇10	118-83808	MAIN FEED DOG		シユウクリハ	1
15	◇11	118-83907	MAIN FEED DOG		シユウクリハ	1
16	◇03	118-84103	MAIN FEED DOG		シユウクリハ	1
17	◇05	118-85704	DIFFERENTIAL FEED DOG		フクオクリハ	1
18	◇11	118-85803	DIFFERENTIAL FEED DOG		フクオクリハ	1
19	◇03	118-85902	DIFFERENTIAL FEED DOG		フクオクリハ	1

• The same throat plate can be used independent of other replacement (except FF6)
針板については交換する必要はありません(FF6を除いて)

• Each notes apply also to model MO-2416N, MO-2516N
各注記についてはMO-2416N, MO-2516N それぞれ共通

Note (注記) ◇01	For BD4-320	BD4-320用	◇07	For RH6-320	RH6-320用
◇02	For DD4-320, DD6-320	DD4-320, DD6-320用	◇08	For S057, S097	S057, S097用
◇03	For FF6-320, RH6-320	FF6-320, RH6-320用	◇09	For BD4-320	BD4-320用
◇04	For FF6-320	FF6-320用	◇10	For DD4-320	DD4-320用
◇05	For BD4-320, DD4-320	BD4-320, DD4-320用	◇11	For DD6-320	DD6-320用
◇06	For BD4-320, DD4-320	BD4-300, DD4-320用	◇15	For export	輸出用

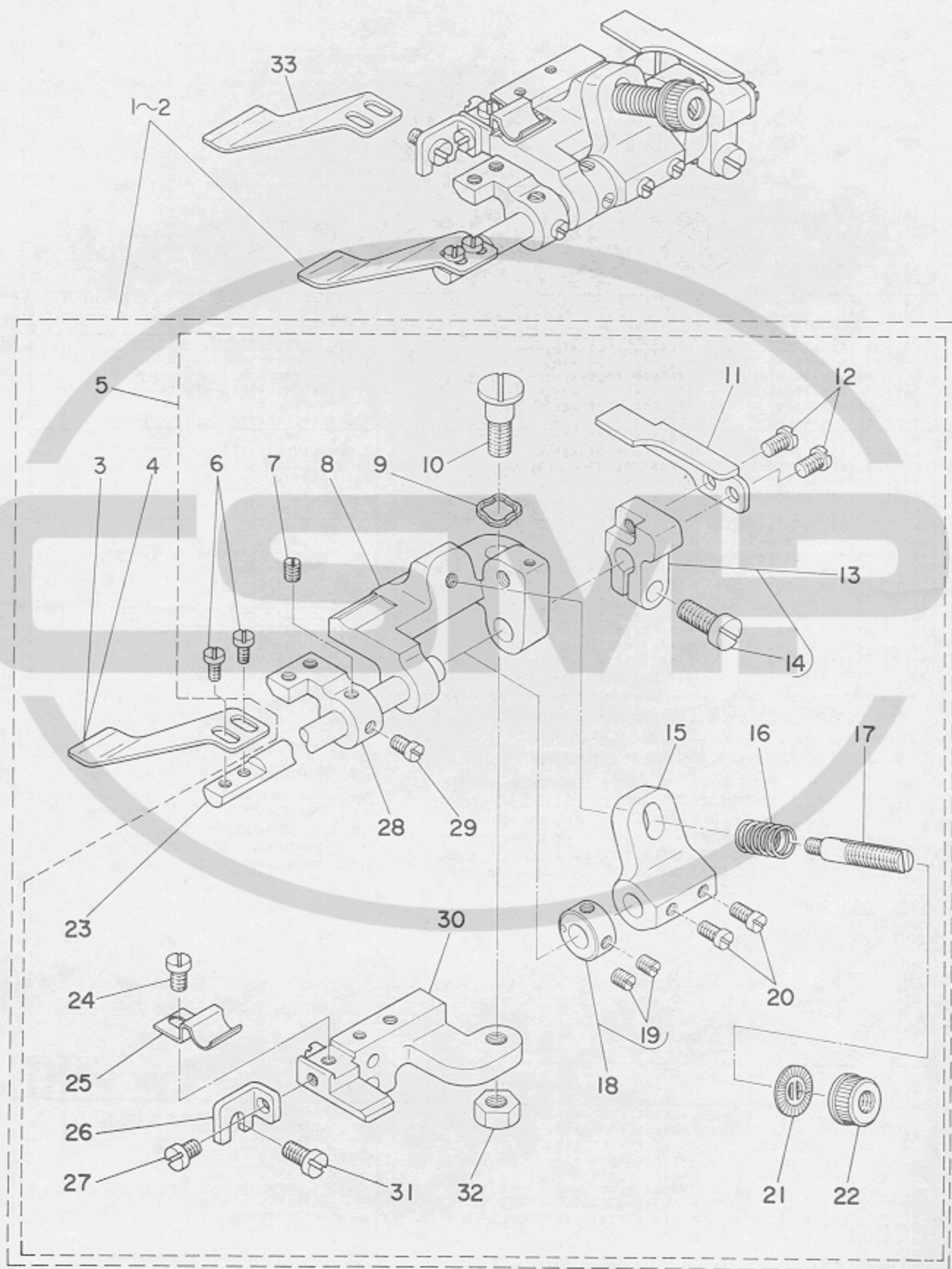
(2) S058, S098



Ref. No.	Note	Part No. 品番	Description	E. C. 変更年月	品名	Amt. Req. 数量
20	◇13	118-79350	PRESSER FOOT ASM.		オサエ クミ	1
20-1	◇15	118-79368	PRESSER FOOT ASM.	A.02/84	オサエクミ (ユニバーター付)	1
21	◇12	118-78857	PRESSER FOOT ASM.		オサエ クミ	1
21-1	◇15	118-78865	PRESSER FOOT ASM.	A.02/84	オサエクミ (ユニバーター付)	1
22	◇13	R4305-H0D-E0A	THROAT PLATE		ハリツバ	1
23	◇12	R4300-H0D-D0A	THROAT PLATE		ハリツバ	1
24	◇14	118-83402	MAIN FEED DOG		シユウクリハ	1
25	◇14	B1657-814-RCL	DIFFERENTIAL FEED DOG		フクオクリハ	1
26	◇12	118-97501	LOWER KNIFE		シタメス B	1

NOTE (注記) ◇12..... For OD6-320 (MO-2404N, 2414N, 2504N, 2514N) OD6-320用 (MO-2404N, 2414N, 2504N, 2514N)
◇13..... For BD6-320 (MO-2404N, 2504N, 2514N) BD6-320用 (MO-2404N, 2414N, 2504N, 2514N)
◇14..... For S058, S098 (MO-2404N, 2414N, 2504N, 2514N) S058, S098用 (MO-2404N, 2414N, 2504N, 2514N)

3. S057.S058:SWING TYPE INTERMITTENT SHIRRING ATTACHMENT (PEDAL TYPE)
 S057.S058:スイング方式ひだ取り装置 (ペダル式)

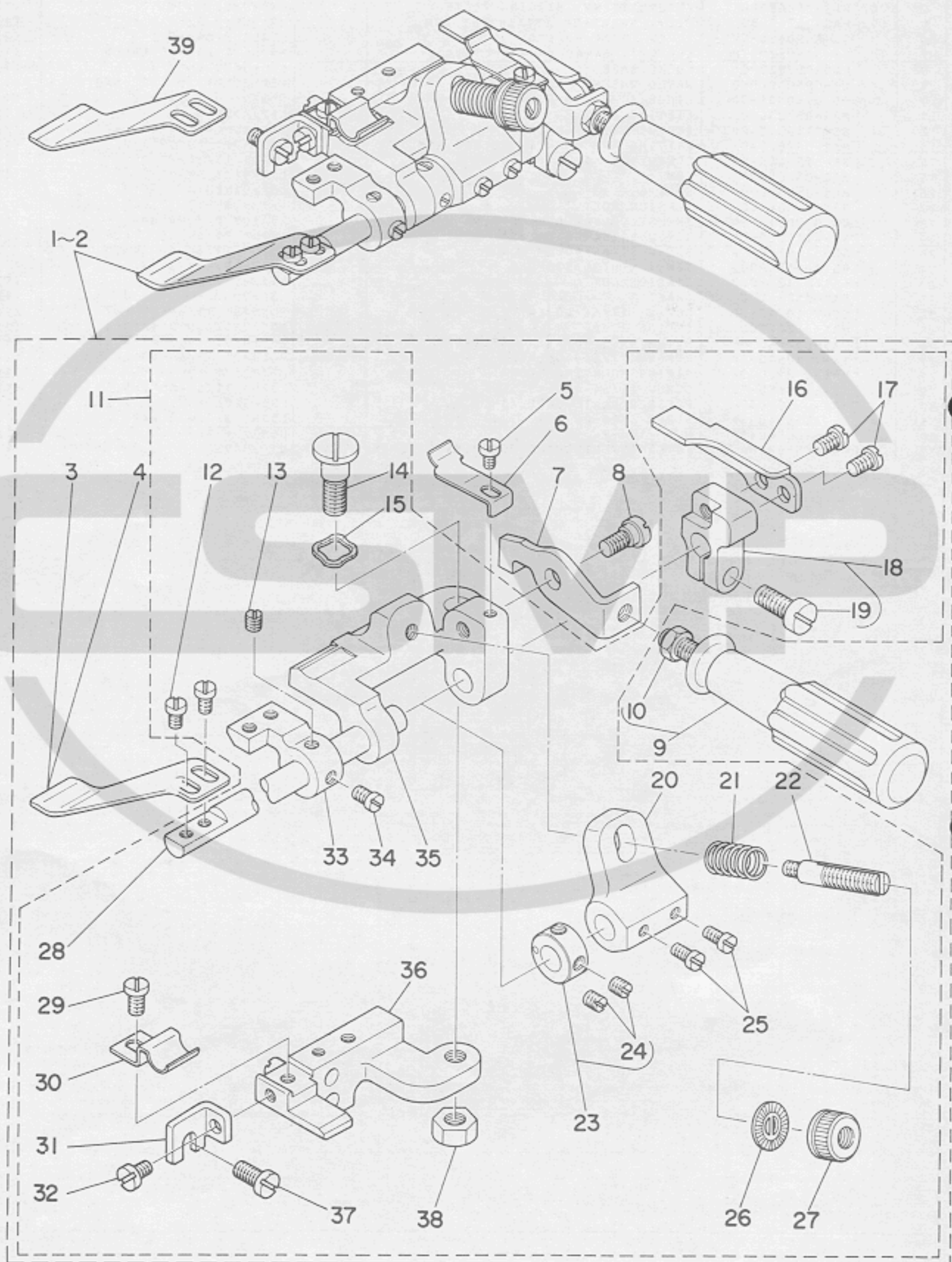


Ref. No.	Note 注記	Part No. 品番	Description	E. C. 変更年月	品名	Amt. Req. 数量
1	◇01	MAS-057010A0	PEDAL SHIRRING ATTACHMENT ASM.		ヒダトリソウチ クミ	1
2	◇02	MAS-058010A0	PEDAL SHIRRING ATTACHMENT ASM.		ヒダトリソウチ クミ	1
3	◇01	MAS-05108000	INTERMITTENT SHIRRING PRESSER PLATE		ヒダトリソウチ	(1)
4	◇02	MAS-05208000	INTERMITTENT SHIRRING PLATE		ヒダトリソウチ	(1)
5		MAS-057010B0	PEDAL SHIRRING ATTACHMENT ASM.		ヒダトリソウチ クミ	(1)
6		SS-6090650-SP	SCREW 9/64-40 L=6		ヒラネシ* 9/64-40 L=6	(2)
7		SS-8110520-TP	SCREW 11/64-40 L= 4.5		トメネシ* 11/64-40 L=4.5	(1)
8		MAS-05702000	SWING BASE		ヒダトリソウチ シシ*タイ	(1)
9		WZ-0850302-K0	WAVED WASHER 8.5X13X0.3		ナミカ*タサ*カ*ネ 8.5X12.5X0.3	(1)
10		SD-0790801-SP	HINGE SCREW D=7.94 H=8		タ*ンネシ* D=7.94 H=8	(1)
11		MAS-05703000	LIFTING ARM		ヒキアケ*ウチ*	(1)
12		SS-7110710-SP	SCREW 11/64-40 L=7		マルヒラネシ* 11/64-40 L=7	(2)
13		MAS-052070A0	LIFTING ARM MOUNTING BLOCK ASM. JA		ヒキアケ*ウチ* トリツケ*イ クミ	(1)
14		SS-6151440-SP	SCREW 15/64-28 L=14		ヒラネシ* 15/64-28 L=14	(1)
15		MAS-05204000	APM		ヒダトリソウチ ハ*ネウチ*	(1)
16		MAS-05205000	SPRING		ヒダトリソウチハ*ネ	(1)
17		B3105-804-000	TENSION POST		イトチヨ-シホ*-	(1)
18		CS-079081A-SP	THRUST COLLAR ASM. D=7.94 W=8		スラストウケ D=7.94 W=8	(1)
19		SS-8110520-TP	SCREW 11/64-40 L= 4.5		トメネシ* 11/64-40 L=4.5	(2)
20		SS-6110710-TP	SCREW 11/64-40 L= 6.5		ヒラネシ* 11/64-40 L=6.5	(2)
21		B3120-125-000	TENSION DISC STOPPER		イトチヨ-シワラ カイテント*メ	(1)
22		B3116-125-000	TENSION NUT		イトチヨ-シ ナツト	(1)
23		MAS-05206000	SHAFT		ヒダトリソウチク	(1)
24		SS-7110710-SP	SCREW 11/64-40 L=7		マルヒラネシ* 11/64-40 L=7	(1)
25		MAS-05209000	SPRING		ヒダトリソウチ シシ*タイハ*ネ	(1)
26		MAS-05704000	SWING BASE ROTATING STOPPER		ヒダトリソウチ トリツケ*イ マウリト*メ	(1)
27		SS-7110510-SP	SCREW 11/64-40 L=5		マルヒラネシ* 11/64-40 L= 5	(1)
28		MAS-05212000	PIPING MOUNTING BLOCK		ハ*イヒ*ック* トリツケ*イ	(1)
29		SS-6110650-TP	SCREW 11/64-40 L=5.5		ヒラネシ* 11/64-40 L=5.5	(1)
30		MAS-057010C0	PRESSER PLATE BASE ASM.		ヒダトリソウチ トリツケ*イ クミ	(1)
31		SS-6120940-SP	SCREW 3/16-28 L=9		ヒラネシ* 3/16-28 L=9	(1)
32		NS-6160520-SP	NUT 1/4-24		ロツカクナツト 1/4-24	(1)
33	◇03	MAS-0510800A	INTERMITTENT SHIRRING PRESSER PLATE		ヒダトリソウチ	1

Note (注記) ◇01 For S057
◇02 For S058
◇03 For RH6-320

S057用
S058用
RH6-320用

4. S097.S098:SWING TYPE INTERMITTENT SHIRRING ATTACHMENT (MANUAL TYPE)
S097.S098:スイング方式ひだ取り装置 (手動式)

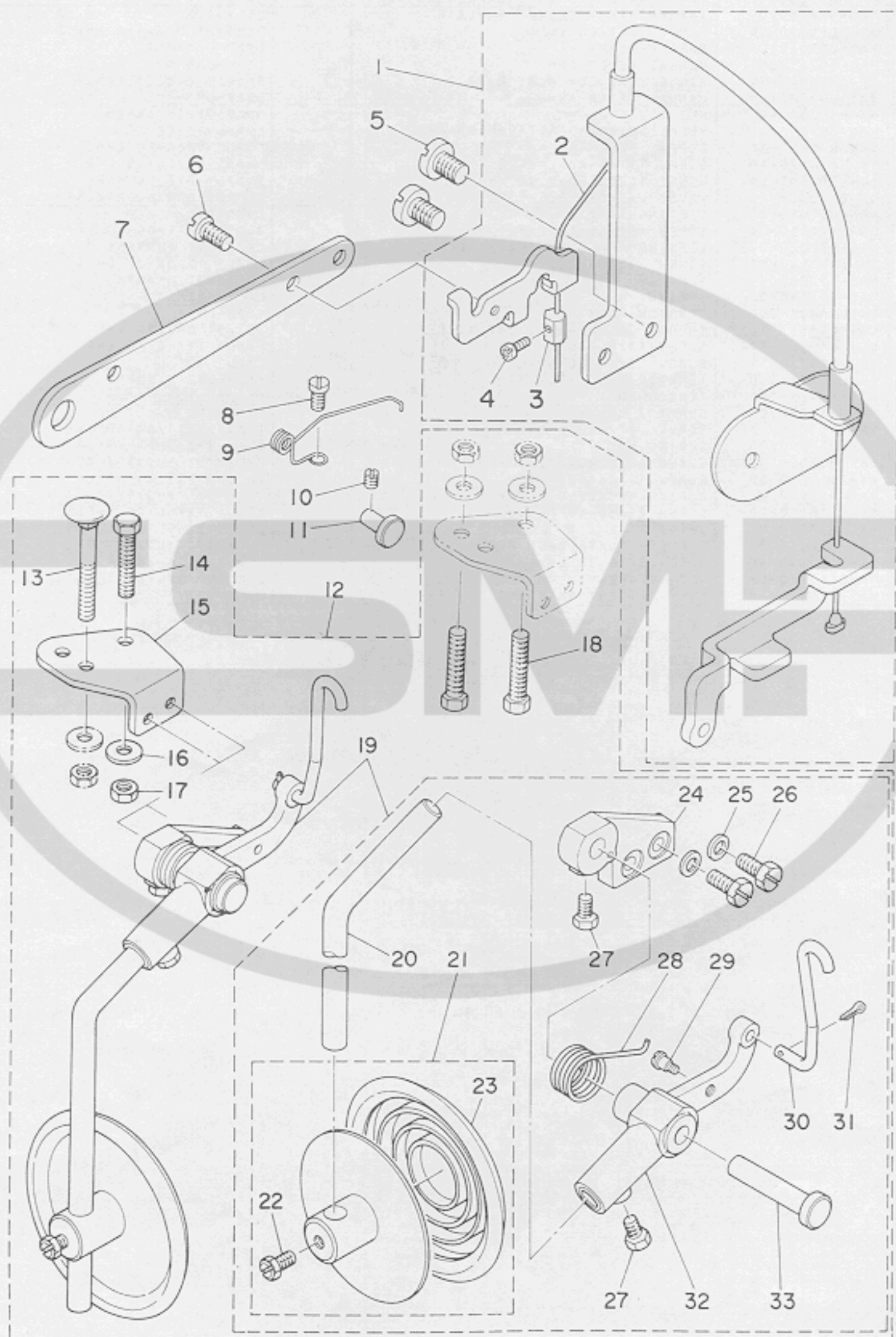


Ref. No.	Note 注記	Part No. 品番	Description	E. C. 変更年月	品名	Amt. Req. 数(個)
1	◇01	MAS-097010A0	MANUAL SHIRRING ATTACHMENT ASM		シユト- ヒタトリソ-チ クミ	1
2	◇02	MAS-098010A0	MANUAL SHIRRING ATTACHMENT ASM		シユト- ヒタトリソ-チ クミ	1
3	◇01	MAS-05108000 28-U	INTERMITTENT SHIRRING PRESSER PLATE		ヒタトリソウエ	(1)
4	◇02	MAS-05208000	INTERMITTENT SHIRRING PLATE		ヒタトリソウエ	(1)
5		SS-7090520-SP	SCREW 9/64-40 L= 4.5		マルヒラネシ* 9/64-40 L=4.5	(1)
6		MAS-09203000	SPRING PLATE		シユト-レハ-ハネ	(1)
7		MAS-09201000	MANUAL LEVER ARM		シユト-レハ-ウテ*	(1)
8		SD-0640322-TP	HINGE SCREW D= 6.35 H= 3.2		タ*ンネシ* D=6.35 H=3.2	(1)
9		MAS-092020A0	MANUAL LEVER ASM.		シユト-レハ- クミ	(1)
10		NS-6150310-SP	NUT 15/64-28		ロツカクナツト 15/64-28	(1)
11		MAS-05701080	PEDAL SHIRRING ATTACHMENT ASM.		ヒタトリソ-チ クミ	(1)
12		SS-6090650-SP	SCREW 9/64-40 L=6		ヒラネシ* 9/64-40 L=6	(2)
13		SS-8110520-TP	SCREW 11/64-40 L= 4.5		トメネシ* 11/64-40 L=4.5	(1)
14		SD-0790801-SP	HINGE SCREW D=7.94 H=8		タ*ンネシ* D=7.94 H=8	(1)
15		WZ-0850302-K0	WAVED WASHER 8.5X13X0.3		ナミカタワ*カ*ネ 8.5X12.5X0.3	(1)
16		MAS-05703000	LIFTING ARM		ヒキア*ウテ*	(1)
17		SS-7110710-SP	SCREW 11/64-40 L=7		マルヒラネシ* 11/64-40 L=7	(2)
18		MAS-052070A0	LIFTING ARM MOUNTING BLOCK ASM. JA		ヒキア*ウテ* トリツケ*イ クミ	(1)
19		SS-6151440-SP	SCREW 15/64-28 L=14		ヒラネシ* 15/64-28 L=14	(1)
20		MAS-05204000	ARM		ヒタトリソウエ ハネウテ*	(1)
21		MAS-05205000	SPRING		ヒタトリソウエハネ	(1)
22		B3105-804-000	TENSION POST		イトチヨ-シホ*	(1)
23		CS-079081A-SP	THRUST COLLAR ASM. D=7.94 W=8		スラストウケ D=7.94 W=8	(1)
24		SS-8110520-TP	SCREW 11/64-40 L= 4.5		トメネシ* 11/64-40 L=4.5	(2)
25		SS-6110710-SP	SCREW 11/64-40 L=7		ヒラネシ*	(2)
26		B3120-125-000	TENSION DISC STOPPER		イトチヨ-シワラ カイテント*メ	(1)
27		B3116-125-000	TENSION NUT		イトチヨ-シ ナツト	(1)
28		MAS-05206000	SHAFT		ヒタトリシ*ク	(1)
29		SS-7110710-SP	SCREW 11/64-40 L=7		マルヒラネシ* 11/64-40 L=7	(1)
30		MAS-05209000	SPRING		ヒタトリソウエ シシ*イハネ	(1)
31		MAS-05704000	SWING BASE ROTATING STOPPER		ヒタトリソウエ トリツケ*イ マウリト*メ	(1)
32		SS-7110510-SP	SCREW 11/64-40 L=5		マルヒラネシ* 11/64-40 L= 5	(1)
33		MAS-05212000	PIPING MOUNTING BLOCK		ハ*イヒ*ック* トリツケ*イ	(1)
34		SS-6110650-TP	SCREW 11/64-40 L=5.5		ヒラネシ* 11/64-40 L=5.5	(1)
35		MAS-05702000	SWING BASE		ヒタトリソウエ シシ*イ	(1)
36		MAS-057010C0	PRESSER PLATE BASE ASM.		ヒタトリソウエ トリツケ*イ クミ	(1)
37		SS-6120940-SP	SCREW 3/16-28 L=9		ヒラネシ* 3/16-28 L=9	(1)
38		NS-6160520-SP	NUT 1/4-24		ロツカクナツト 1/4-24	(1)
39	◇03	MAS-0510800A	INTERMITTENT SHIRRING PRESSER PLATE		ヒタトリソウエ	1

Note (注記) ◇01 For S097
◇02 For S098
◇03 For RH6-320/S097

S097用
S098用
RH6-320 S097

5. KNEE OPERATING COMPONENTS
膝作動装置関係

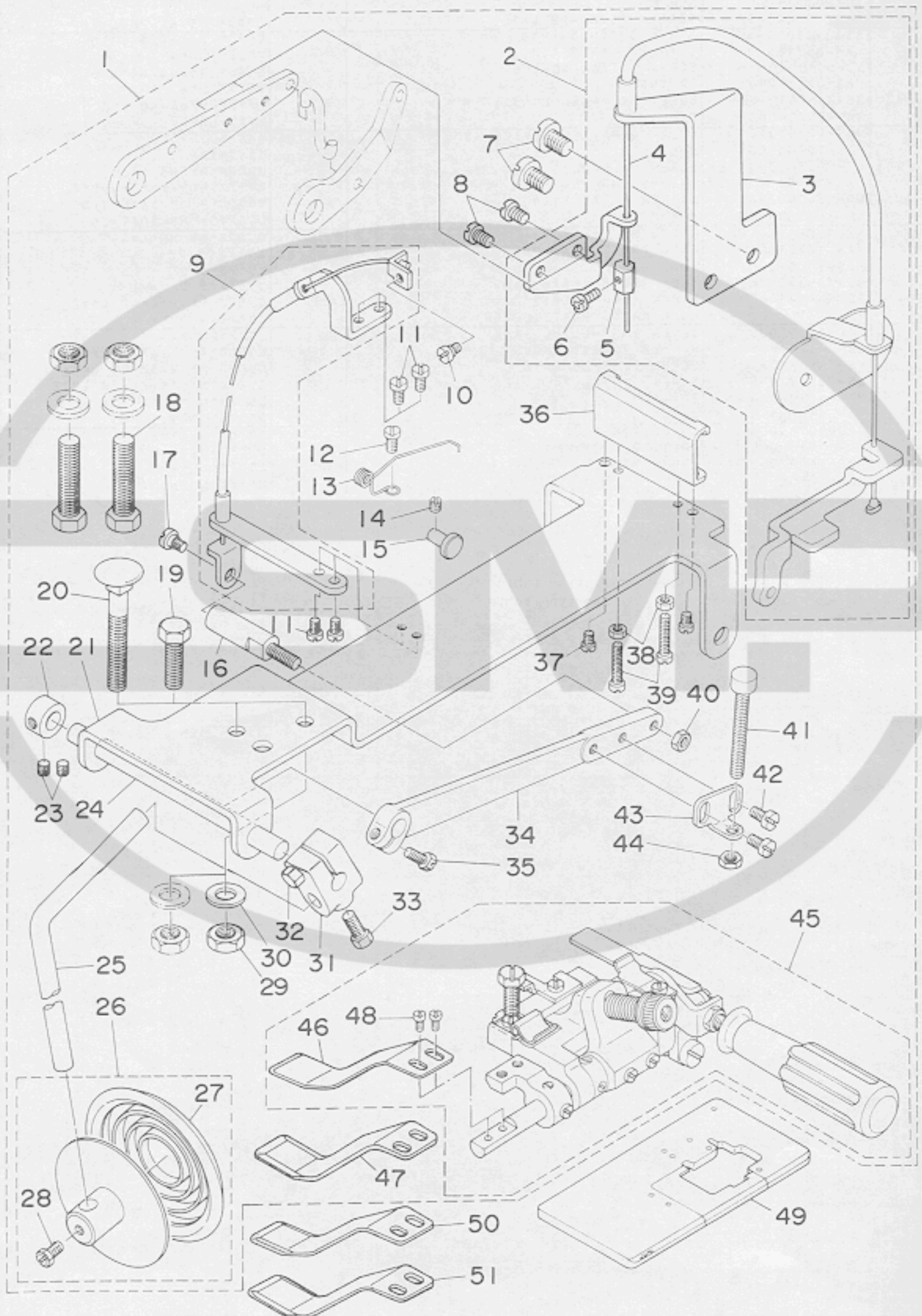


Ref. No.	Note 注記	Part No. 品番	Description	E. C. 変更年月	品名	Amt. Req. 数量
1		MAS-057050A0-A	WIRE ASM.		ワイヤ-クミ	1
2		MAS-057120A0	WIRE METAL FITING ASM.		ワイヤ-カナククミ	(1)
3		MAS-05720000	WIRE STOPPER		ワイヤ-トメ	(1)
4		SS-4090615-SP	SCREW		ナベネジ	(1)
5		SS-6151040-SP	SCREW 15/64-28 L=10		ヒラネジ 15/64-28 L=10	2
6		SS-6121010-SP	SCREW 3/16-28 L=10		ヒラネジ 3/16-28 L=10	2
7		MAS-05716000	LIFTING LEVER ASM.		オサエアケレハ-	1
8		SS-6110610-TP	SCREW 11/64-40 L=6		ヒラネジ 11/64-40 L=6	1
9		MAS-U5715000	SPRING		ヒキアケレハ- ハネ	1
10		SS-8090410-SP	SCREW 9/64-40 L=3.5		トメネジ 9/64-40 L=3.5	1
11		MAS-U5714000	PIN		ヒキアケレハ- ヒュシシク	1
12		MAS-107010A0	KNEE OPERATING DEVICE ASM.	C.05/84	MAS-107010C0	1
13		MAS-10704000	BOLT		ワシタボルト	(1)
14	#01	SM-9083013-SC	SCREW M8 L=30		ロツカクボルト M8 L=30	(1)
15		MAS-10701000	INSTALLING PLATE		ヒキアケレハ- タイ トリツサイタ	(1)
16	#01	WP-0850002-SC	WASHER 8.5X18X1.6		ヒラサカネ 8.5X18X1.6	(1)
17	#01	NM-6080600-SM	NUT M8		ロツカクナツト M8 10X11.5	(1)
18	#02	SM-9084533-SC	SCREW M8 L=45		ロツカクボルト M8 L=45	(2)
19		MAS-107010C0	KNEE PRESS PLATE ASM.	C.05/84	ヒキアタイタ クミ	(1)
20		MAS-10702000	ROD		ヒキアケレハ- シク	(1)
21		B3430-552-0AJ	KNEE PRESS PLATE ASM.		ヒキアタイタ クミ	(1)
22		SS-9061230-CP	SCREW 1/4-40 L=12		ロツカクボルト 1/4-40 L=12	(1)
23		B3431-552-000-A	KNEE PRESS PLATE COVER		ヒキアタイタ カハ-	(1)
24		MAS-10501000	LEVER INSTALLING BASE		ヒキアケレハ- タイ	(1)
25		WP-0740510-SP	WASHER 7.4X11.8X0.5		ヒラサカネ 7.4X11.8X0.5	(2)
26		SS-9081610-TP	SCREW 9/32-28 L=16		ロツカクボルト 9/32-28 L=16	(2)
27		SS-9151220-SR	SCREW 15/64-28 L=12		ロツカクボルト 15/64-28 L=12	(1)
28		MAS-10503000	SPRING		ヒキアケレハ- ハネ	(1)
29		SD-0550501-SP	HINGE SCREW D=5.5 H=5		タンネシク D=5.5 H=5	(1)
30		MAS-10703000	CONNECTING ROD		ヒキアケレハ- レンツツボ-	(1)
31		PD-0201000-00	SPLIT PIN 2X10		ワリヒン 1.0X10	(1)
32		MAS-10502000	LEVER		ヒキアケレハ-	(1)
33		MAS-10504000	PIN		ヒキアケレハ- シク	(1)

NOTE (注記) ◇01....For semi-sunken type table
◇02....For fully-sunken type table

卓上式テーブル用
全沈式テーブル用

6. S112: SWING TYPE UPPER INTERMITTENT SHIRTING ATTACHMENT
(MANUAL/PEDAL TYPE)
S112: スイング方式上ひだ取り装置 (手動・ペダル式)

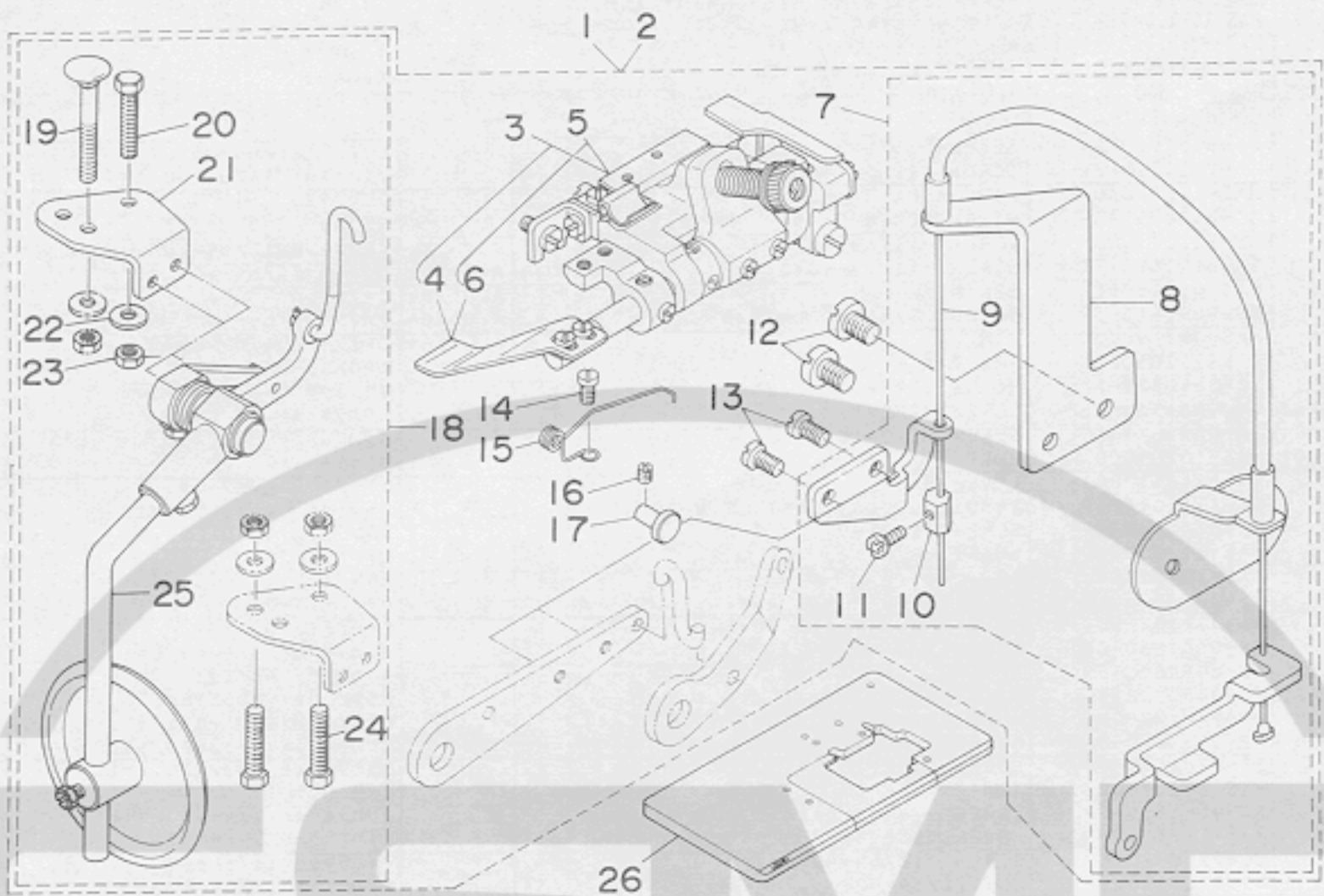


Ref. No.	Note 注記	Part No. 品番	Description	E.C. 変更年月	品名	Amt. Req. 数量
1		MAS-112000A0-A	UPPER SHIRING ATTACHMENT ASM.		ツフヒタトリソータ クミ	1
2		MAS-112120A0-A	LIFTING WIRE ASM.		スライアケワイヤ	(1)
3		MAS-125190A0	WIRE SUPPORT ASM.		ワイヤササエ クミ	(1)
4		MAS-057120A0	WIRE METAL FITTING ASM.		ワイヤサガク クミ	(1)
5		MAS-05720000	WIRE STOPPER		ワイヤトメ	(1)
6		SS-4090615-SP	SCREW		ナベネジ	(1)
7		SS-6151040-SP	SCREW 15/64-28 L=10		ヒラネジ 15/64-28 L=10	(2)
8		SS-7110710-SP	SCREW 11/64-40 L=7		マルヒラネジ 11/64-40 L=7	(2)
9		MAS-112010A0	WIRE ASM.		ワイヤ クミ	(1)
10		SD-0500251-SP	HINGE SCREW D=5 H=2.5		クシネジ D=5 H=2.5	(1)
11		SS-7110710-SP	SCREW 11/64-40 L=7		マルヒラネジ 11/64-40 L=7	(4)
12	o	SS-6110610-TP	SCREW 11/64-40 L=6	A.05/84	ヒラネジ 11/64-40 L=6	(1)
13	o	MAS-05715000	SPRING	A.05/84	ヒキアケレバシム ハネ	(1)
14	o	SS-8090410-SP	SCREW 9/64-40 L=3.5	A.05/84	トメネジ 9/64-40 L=3.5	(1)
15	o	MAS-05714000	PIN	A.05/84	ヒキアケレバシム ヒシクシ	(1)
16		MAS-11206000	SHAFT A		ヒタトリシク A	(1)
17		SD-0640321-SP	HINGE SCREW D=6.35 H=3.2		クシネジ D=6.35 H=3.2	(1)
18	#02	SM-9084533-SC	SCREW M8 L=45		ロツカクネジ M8 L=45	(2)
19	#01	SM-9063013-SC	SCREW M8 L=30		ロツカクネジ M8 L=30	(1)
20	#01	MAS-10704000	BOLT		ツカイタネジ	(1)
21		MAS-11211000	LEVER BASE		ヒキアケレバシム タビ	(1)
22		CS-1111019-SP	THRUST COLLAR D=11.11 W=10		スラストワッシャー D=11.11 W=10	(1)
23		SS-8660330-SP	SCREW 1/4-40 L=3.0		トメネジ 1/4-40 L=3	(2)
24		MAS-11209000	SHAFT B		ヒタトリシク B	(1)
25		MAS-10702000	ROD		ヒキアケレバシム	(1)
26		B3430-552-OA0	KNEE PRESS PLATE ASM.		ヒキアケレバシム クミ	(1)
27		B3431-552-000-A	KNEE PRESS PLATE COVER		ヒキアケレバシム カバシ	(1)
28		SS-9661230-CP	SCREW 1/4-40 L=12		ロツカクネジ 1/4-40 L=12	(1)
29	#01	NM-6080600-SM	NUT M8		ロツカクナット M8 13J	(1)
30	#01	WP-0850002-SC	WASHER 8.5X18X1.6		ヒラネジ 8.5X18X1.6	(1)
31		B3427-122-000	KNEE PRESS ROD MOUNTING BRACKET		ヒキアケレバシム トリツクワッシャー	(1)
32		SS-9182010-SN	SCREW 9/32-20 L=20		ロツカクネジ 9/32-20 L=20	(1)
33		SS-9181520-CP	SCREW 9/32-20 L=15.0		ロツカクネジ 9/32-20 L=15	(1)
34		MAS-11207000	ARM		ヒタトリシク	(1)
35		SS-9661610-CP	SCREW 1/4-40 L=16		ロツカクネジ 1/4-40 L=16	(1)
36		MAS-11210000	LEVER BASE SUPPORT		ヒキアケレバシム タビ	(1)
37		SS-7110710-SP	SCREW 11/64-40 L=7		マルヒラネジ 11/64-40 L=7	(2)
38		NS-6110310-SP	NUT 11/64-40		ロツカクナット 11/64-40	(2)
39		SS-7112420-SP	SCREW 11/64-40 L=24		マルヒラネジ 11/64-40 L=24	(2)
40		NS-6150310-SP	NUT 15/64-28		ロツカクナット 15/64-28	(1)
41		GAK-01003B00	PRESSER LIFTER STOPPER B		スライアケ ストップ B	(1)
42		SS-7151210-SP	SCREW 15/64-28 L=12		マルヒラネジ 15/64-28 L=12	(2)
43		MAS-11208000	STOPPER BASE		ヒタトリ ストップ タビ	(1)
44		NM-6060003-SC	NUT M6		ロツカクナット M6 33J	(1)
45		MAS-112140A0	UPPER SHIRING ATTACHMENT ASM.		ヒタトリソータ クミ	(1)
46	#03	MAS-12523000	SEPARATING PLATE A T=0.8	A.06/88	ヒタトリ フリソライタ A	(1)
47	#04	MAS-12524000	SEPARATING PLATE B T=1.6	A.06/88	ヒタトリ フリソライタ B	(1)
48		SS-6090650-SP	SCREW 9/64-40 L=6		ヒラネジ 9/64-40 L=6	(2)
49	#01	118-95950	TABLE B (FULLY SUNKEN TYPE)		テーブル B クミ (ヒシクシ)	1
50	#05	MAS-12525000	SEPARATING PLATE C T=1.2	A.06/88	ヒタトリ フリソライタ C	1
51	#05	MAS-12526000	SEPARATING PLATE D T=2.0	A.06/88	ヒタトリ フリソライタ D	1

Note (注記) #01 For semi-sunken type table
 #02 For fully-sunken type table
 #03 Standard part
 #04 Accessory part
 #05 Special order part

卓上式テーブル用
 全沈式テーブル用
 標準品
 付属品
 特別注文部品

7. S114, S115: SWING TYPE LOWER INTERMITTENT SHIRring ATTACHMENT
 S114, S115: スイング方式布ひだ取り装置



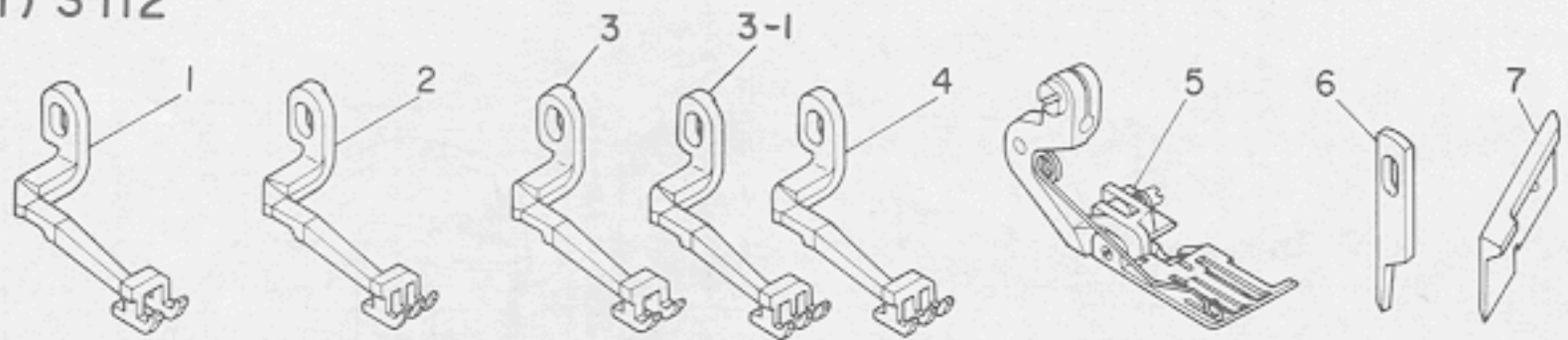
Ref. No.	Note 注記	Part No. 品番	Description	E. C. 変更年月	品名	Amt. Req. 数量
1	#01	MAS-114000A0-A	LOWER SHIRring ATTACHMENT ASM.		ヒタトリソチ クミ	1
2	#02	MAS-115000A0-A	LOWER SHIRring ATTACHMENT ASM.		ヒタトリソチ クミ	1
3	#01	MAS-057010A0	PEDAL SHIRring ATTACHMENT ASM.		ヒタトリソチ クミ	(1)
4	#01	MAS-05108000	INTERMITTENT SHIRring PRESSER PLATE		ヒタトリソチ クミ	(1)
5	#02	MAS-058010A0	PEDAL SHIRring ATTACHMENT ASM.		ヒタトリソチ クミ	(1)
6	#02	MAS-05208000	INTERMITTENT SHIRring PLATE		ヒタトリソチ クミ	(1)
7		MAS-112120A0-A	LIFTING WIRE ASM.		オウエアケワイヤ	(1)
8		MAS-125190A0	WIRE SUPPORT ASM.		ワイヤサチエ クミ	(1)
9		MAS-057120A0	WIRE METAL FITTING ASM.		ワイヤサチエ クミ	(1)
10		MAS-05720000	WIRE STOPPER		ワイヤトメ	(1)
11		SS-4090615-SP	SCREW		ナネジ	(1)
12		SS-6151040-SP	SCREW 15/64-28 L=10		ヒラネジ 15/64-28 L=10	(2)
13		SS-7110710-SP	SCREW 11/64-40 L=7		マヒラネジ 11/64-40 L=7	(2)
14		SS-6110610-TP	SCREW 11/64-40 L=6	A.05/84	ヒラネジ 11/64-40 L=6	(1)
15		MAS-05715000	SPRING	A.05/84	ヒキアケレハハ - ハネ	(1)
16		SS-8090410-SP	SCREW 9/64-40 L=3.5	A.05/84	トメネジ 9/64-40 L=3.5	(1)
17		MAS-05714000	PIN	A.05/84	ヒキアケレハハ - ヒコシシク	(1)
18		MAS-107010A0	KNEE OPERATING DEVICE ASM.	C.05/84	MAS-107010C0	(1)
19	#03	MAS-10704000	BOLT		ウケイタネルト	(1)
20	#03	SM-9083013-SC	SCREW M8 L=30		ロツカクネルト M8 L=30	(1)
21		MAS-10701000	INSTALLING PLATE		ヒキアケレハハ - タイ トリツケイタ	(1)
22	#03	WP-0850002-SC	WASHER 8.5X18X1.6		ヒラワカネ 8.5X18X1.6	(1)
23	#03	NH-6080600-SM	NUT M8		ロツカクツツ M8 10X11.5	(1)
24	#04	SM-9084533-SC	SCREW M8 L=45		ロツカクネルト M8 L=45	(2)
25		MAS-107010C0	KNEE PRESS PLATE ASM.	C.05/84	MAS-107010A0	(1)
26		118-95950	TABLE B (FULLY SUNKEN TYPE)		テーブル B クミ (センチン)	1

Note (注記) #01 For S114
 #02 For S115
 #03 For semi-sunken type table
 #04 For fully-sunken type table

S114用
 S115用
 卓上式テーブル用
 全沈式テーブル用

8. SIMULTANEOUS EXCHANGING GAUGE PARTS (FOR MOR-2500N SERIES)
MOR-2500N シリーズ同時交換ゲージ部品

(1) S112



Ref. No.	Note 注記	Part No. 品番	Description	E. C. 変更年月	品名	Amt. Req. 数量
1	#01	119-37505	UPPER FEED DOG		ウオクリハ*	1
2	#02	119-37604	UPPER FEED DOG		ウオクリハ*	1
3	#03	119-37703	UPPER FEED DOG		ウオクリハ*	1
3-1	#06	119-36408	UPPER FEED DOG	A.06/88	ウオクリハ*	1
4	#04	119-37802	UPPER FEED DOG		ウオクリハ*	1
5	#03	119-34056	PRESSER FOOT ASM.		オサエ クミ	1
6	#03	118-45609	KNIFE		ヒラメス	1
7	#05	118-45906	UPPER KNIFE		ウオメス	1

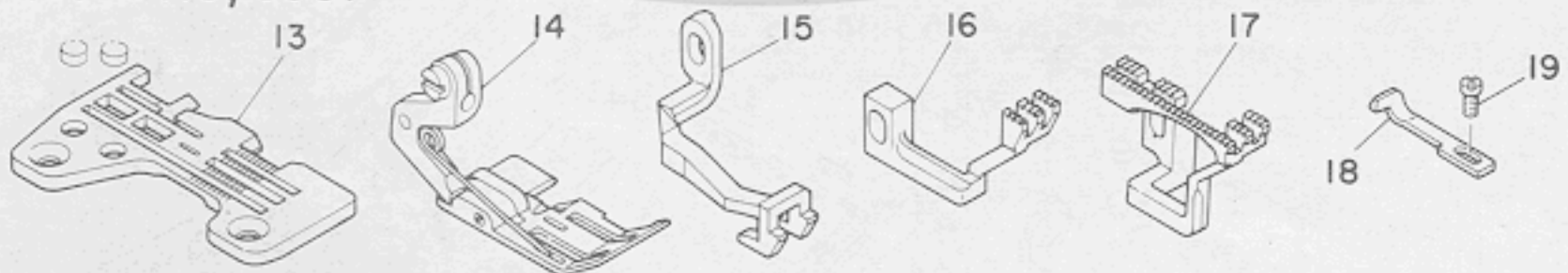
NOTE (注記) #01.... For MOR-2514N-BD4 MOR-2514N-BD4用
 #02.... For MOR-2514N-BD6 MOR-2514N-BD6用
 #03.... For MOR-2516N-DD4 MOR-2516N-DD4用
 #04.... For MOR-2516N-FF6, MOR-2516N-RH6 MOR-2516N-FF6, MOR-2516N-RH6用
 MOR-2543N-DBD6 MOR-2543N-DBD6用
 #05.... For MOR-2516N-DD4 (For export) MOR-2516N-DD4 (輸出用)
 #06.... For MOR-2516N-DD6 MOR-2516N-DD6用

(2) S114, S098



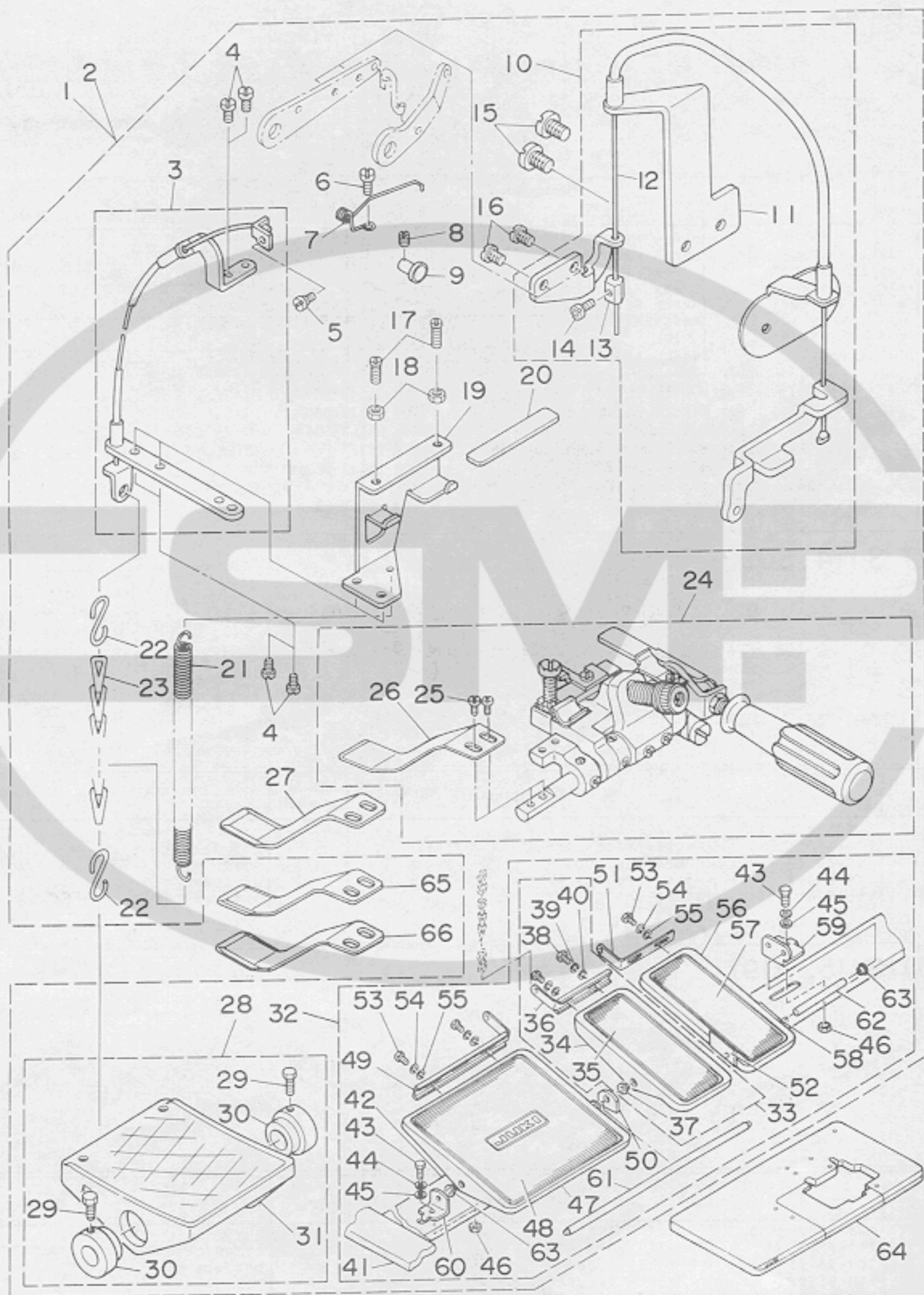
Ref. No.	Note 注記	Part No. 品番	Description	E. C. 変更年月	品名	Amt. Req. 数量
8		R4305-H00-E0A	THROAT PLATE		ハリイタ	1
9		119-35053	PRESSEP FOOT ASM.		オサエ クミ	1
10		119-38602	UPPER FEED DOG		ウオクリハ*	1
11		118-83402	MAIN FEED DOG		シュオクリハ*	1
12		B1657-814-B0L	DIFFERENTIAL FEED DOG		フクオクリハ*	1

(3) S115, S097



Ref. No.	Note 注記	Part No. 品番	Description	E. C. 変更年月	品名	Amt. Req. 数量
13		R4612-H0F-800	THROAT PLATE		ハリイタ	1
14		119-35152	PRESSEP FOOT ASM.		オサエ クミ	1
15		119-38701	UPPER FEED DOG		ウオクリハ*	1
16		118-85902	DIFFERENTIAL FEED DOG		フクオクリハ*	1
17		118-84103	MAIN FEED DOG		シュオクリハ*	1
18		B4120-816-FOC-A	NEEDLE GUARD		ハリウケ E	1
19		SS-7060610-SP	SCREW 3/32-56 L= 5.5		マルヒラメシ* 3/32-56 L=5.5	1

9. S118.S119:SWING TYPE UPPER INTERMITTENT SHIRring ATTACHMENT
 (PEDAL TYPE)
 S118.S119:スイング方式上ひだ取り装置 (ペダル式)



Ref. No.	Note 注記	Part No. 品番	Description	E.C. 変更年月	品名	Amt. Req. 数量
1	#01	MAS-118000AO-A	UPPER SHIRING ATTACHMENT ASM.		ウフヒタトリソチ クミ	1
2	#02	MAS-119000AO-A	UPPER SHIRING ATTACHMENT ASM.		ウフヒタトリソチ クミ	1
3		MAS-112010AO	WIRE ASM.		ワイヤ クミ	(1)
4		SS-7110710-SP	SCREW 11/64-40 L=7		マルヒラネシ 11/64-40 L=7	(4)
5		SD-0500251-SP	HINGE SCREW D=5 H=2.5		タツネシ D=5 H=2.5	(1)
6		SS-6110610-TP	SCREW 11/64-40 L=6		ヒラネシ 11/64-40 L=6	(1)
7		MAS-05715000	SPRING		ヒキアケレハハ- ハネ	(1)
8		SS-8090410-SP	SCREW 9/64-40 L=3.5		ヒメネシ 9/64-40 L=3.5	(1)
9		MAS-05714000	PIN		ヒキアケレハハ- ヒソシツク	(1)
10		MAS-112120AO-A	LIFTING WIRE ASM.		オサリアケワイヤ	(1)
11		MAS-125190AO	WIRE SUPPORT ASM.		ワイヤササエ クミ	(1)
12		MAS-057120AO	WIRE METAL FITTING ASM.		ワイヤカナダ クミ	(1)
13		MAS-05720000	WIRE STOPPER		ワイヤトメ	(1)
14		SS-4090615-SP	SCREW		ナベネジ	(1)
15		SS-6151040-SP	SCREW 15/64-28 L=10		ヒラネシ 15/64-28 L=10	(1)
16		SS-7110710-SP	SCREW 11/64-40 L=7		マルヒラネシ 11/64-40 L=7	(1)
17		SS-6111110-SP	SCREW 11/64-40 L=11.0		ヒラネシ 11/64-40 L=11	(2)
18		NS-6110310-SP	NUT 11/64-40		ワツカクナツト 11/64-40	(2)
19		MAS-11801000	WIRE STOPPER SUPPORTER		ワイヤストッパ シタラシ	(1)
20		MAS-11802000	PROTECTOR PLATE		ソクワケース ネジイタ	(1)
21		B7159-781-000	SHIFTER TENSION SPRING		シフター ヒツハリハネ	(1)
22		B8133-019-000	S SHAPED HOOK		Sカクタ カクタ	(2)
23		B8301-804-000	CHAIN		クラリ	(1)
24		MAS-112140AO	UPPER SHIRING ATTACHMENT ASM.		ヒタトリソチ クミ	(1)
25		SS-6090650-SP	SCREW 9/64-40 L=6		ヒラネシ 9/64-40 L=6	(2)
26	#04	MAS-12523000	SEPARATING PLATE A T=0.8	A.06/88	ヒタトリ フソリイタ A	(1)
27	#05	MAS-12524000	SEPARATING PLATE B T=1.6	A.06/88	ヒタトリ フソリイタ B	(1)
28	#02	B8101-232-0AO	PEDAL ASM.		ハタタ クミ	(1)
29	#02	SM-906 703-SE	SCREW M6 L=12		ワツカクネツト M6 L=12	(2)
30	#02	B8125-12-000	PEDAL THRUST COLLAR		フミイタ ササエツク	(2)
31	#02	B8101-232-000	PEDAL		ハタタ	(1)
32	#01	MAS-118000B0	PEDAL ASM.		ハタタ クミ	(1)
33	#01	MAS-118030AO	PEDAL ASM.		オサリアケハタタ クミ	(1)
34	#01	B8151-771-000	PEDAL		エキクヨ- ハタタ	(1)
35	#01	B8152-771-000	PEDAL MAT		ハタタマツト	(1)
36	#01	D8125-772-800	PEDAL ADJUSTING PLATE		フミイタ チョ-セツイタ	(1)
37	#01	D8113-555-800	PEDAL BUSHING		フミイタ フソツシ	(2)
38	#01	SM-9061203-SE	SCREW M6 L=12		ワツカクネツト M6 L=12	(2)
39	#01	WS-0621210-KR	SPRING WASHER 6.2X11.4X1.2		ハネサカカネ 6.2X11.4X1.2	(2)
40	#01	WP-0671016-SE	WASHER 6.7X13X1		ヒラサカカネ 6.7X13X1	(2)
41	#01	B8103-552-000	STAND ASM.		シチュ- クミ	(2)
42	#01	D8109-555-800	PEDAL SHAFT		シタシチュ-	(1)
43	#01	SM-9082023-SE	SCREW M8 L=20		ワツカクネツト M8 L=20	(3)
44	#01	WS-0861410-KR	SPRING WASHER 8.6X15X1.4		ハネサカカネ 8.6X15X1.4	(3)
45	#01	WP-0871602-SE	WASHER 8.7X18X1.6		ヒラサカカネ 8.7X18X1.6	(6)
46	#01	NM-6080721-SE	NUT M8		ワツカクナツト M8	(3)
47	#01	D8110-555-80E	PEDAL		フミイタ	(1)
48	#01	D8111-555-80E	PEDAL MAT		フミイタ マツト	(1)
49	#01	D8112-555-80E	PEDAL ADJUSTING PLATE		フミイタ チョ-セツイタ	(1)
50	#01	GPF-01017000	LINER PLATE		フミイタシツク	(1)
51	#01	D8125-772-800	PEDAL ADJUSTING PLATE		フミイタ チョ-セツイタ	(1)
52	#01	B8153-491-000	PEDAL SUPPORT PLATE B		ハタタシソシイタ B	(1)
53	#01	SM-9061203-SE	SCREW M6 L=12		ワツカクネツト M6 L=12	(4)
54	#01	WS-0621210-KR	SPRING WASHER 6.2X11.4X1.2		ハネサカカネ 6.2X11.4X1.2	(4)
55	#01	WP-0671016-SE	WASHER 6.7X13X1		ヒラサカカネ 6.7X13X1	(4)
56	#01	B8151-491-000	PEDAL		ハタタ	(1)
57	#01	B8152-771-000	PEDAL MAT		ハタタマツト	(1)
58	#01	B8152-491-000	PEDAL SUPPORT PLATE A		ハタタシソシイタ A	(1)
59	#01	B8114-491-000	PEDAL SHAFT BRACKET		フミイタシツク	(2)
60	#01	D8114-555-80E	PEDAL SHAFT BRACKET		フミイタシツク ウキイタ	(1)
61	#01	GPF-01016000	PEDAL SHAFT		ハタタシツク	(1)
62	#01	B8115-491-000	PEDAL SHAFT		ハタタシツク	(1)
63	#01	D8113-555-800	PEDAL BUSHING		フミイタ フソツシ	(4)
64	#03	118-95950	TABLE B (FULLY SUNKEN TYPE)		テーブル B クミ (セツケン)	1
65	#06	MAS-12525000	SEPARATING PLATE C T=1.2	A.06/88	ヒタトリ フソリイタ C	1
66	#06	MAS-12526000	SEPARATING PLATE D T=2.0	A.06/88	ヒタトリ フソリイタ D	1

Note(注記) #01.....For S118 S118用
#02.....For S119 S119用
#03.....For fully-sunken type table 全沈式テーブル用
#04.....Standard part 標準品
#05.....Accessory part 付属品
#06.....Special order part 特別注文部品

NUMERICAL INDEX OF PARTS

索引

Part No. 品番	Page Ref. 頁 No.	Part No. 品番	Page Ref. 頁 No.	Part No. 品番	Page Ref. 頁 No.	Part No. 品番	Page Ref. 頁 No.
B1657-814-BOL	2 25	MAS-057120AO	14 12	PD-0201000-0D	8 31	WP-0671016-SE	14 40
B1657-814-BOL	12 12	MAS-05714000	1 5	R4300-HOD-DOA	2 23	WP-0671016-SE	14 55
B3105-804-000	4 17	MAS-05714000	8 11	R4305-HOD-DOA	2 22	WP-0740516-SP	8 25
B3105-804-000	6 22	MAS-05714000	10 15	R4305-HOD-DOA	12 8	WP-0850002-SC	1 13
B3116-125-000	4 22	MAS-05714000	11 17	R4612-HOF-800	2 5	WP-0850002-SC	8 16
B3116-125-000	6 27	MAS-05714000	14 9	R4612-HOF-800	12 13	WP-0850002-SC	10 30
B3120-125-000	4 21	MAS-05715000	1 8	SD-0500251-SP	10 10	WP-0850002-SC	11 22
B3120-125-000	6 26	MAS-05715000	8 9	SD-0500251-SP	14 5	WP-0871602-SE	14 45
B3427-122-000	10 31	MAS-05715000	10 13	SD-0550501-SP	8 29	WS-0621210-KR	14 39
B3430-552-0AO	8 21	MAS-05715000	11 15	SD-0550501-SP	10 17	WS-0621210-KR	14 54
B3430-552-0AO	10 26	MAS-05715000	14 7	SD-0640321-TP	6 8	WS-0861410-KR	14 44
B3431-552-000-A	8 23	MAS-05716000	1 4	SD-0640322-TP	6 8	WZ-0850302-KO	4 9
B3431-552-000-A	10 27	MAS-05716000	8 7	SD-0790801-SP	4 10	WZ-0850302-KO	6 15
B4120-816-DOB-A	2 8	MAS-05720000	8 3	SD-0790801-SP	6 14	118-45609	2 7
B4120-816-FDC-A	2 9	MAS-05720000	10 5	SM-9061203-SE	14 29	118-45609	12 6
B4120-816-FDC-A	12 18	MAS-05720000	11 10	SM-9061203-SE	14 38	118-45807	2 6
B4120-816-ROA	2 10	MAS-05720000	14 13	SM-9061203-SE	14 53	118-45906	12 7
B7159-781-000	14 21	MAS-058010AO	4 2	SM-9082023-SE	14 43	118-78857	2 21
B8101-232-000	14 31	MAS-09201000	6 7	SM-9083013-SC	1 11	118-78865	2 21-1
B8101-232-0AO	14 28	MAS-092020AO	6 9	SM-9083013-SC	8 14	118-79305	2 20
B8103-552-000	14 41	MAS-09203000	6 6	SM-9083013-SC	10 19	118-79368	2 20-1
B8114-491-000	14 59	MAS-097010AO	6 1	SM-9083013-SC	11 20	118-79558	2 1
B8115-491-000	14 62	MAS-098010AO	6 2	SM-9084533-SC	1 15	118-79566	2 1-1
B8125-012-000	14 30	MAS-10501000	8 24	SM-9084533-SC	8 18	118-79657	2 2
B8133-019-000	14 22	MAS-10502000	8 32	SM-9084533-SC	10 18	118-79665	2 2-1
B8151-491-000	14 56	MAS-10503000	8 28	SM-9084533-SC	11 24	118-80457	2 3
B8151-771-000	14 34	MAS-10504000	8 33	SS-4090615-SP	8 4	118-80465	2 3-1
B8152-491-000	14 58	MAS-10701000	1 12	SS-4090615-SP	10 6	118-80853	2 4
B8152-771-000	14 35	MAS-10701000	8 15	SS-4090615-SP	11 11	118-80861	2 4-1
B8152-771-000	14 57	MAS-10701000	11 21	SS-4090615-SP	14 14	118-83402	2 24
B8153-491-000	14 52	MAS-107010AO	1 9	SS-6090650-SP	4 6	118-83402	12 11
B8301-804-000	14 23	MAS-107010AO	8 12	SS-6090650-SP	6 12	118-83709	2 13
CS-07081A-SP	4 18	MAS-107010AO	11 18	SS-6090650-SP	10 48	118-83808	2 14
CS-079081A-SP	6 23	MAS-107010CD	1 16	SS-6090650-SP	14 25	118-83907	2 15
CS-1111019-SP	10 22	MAS-107010CD	8 19	SS-6110610-TP	1 7	118-84103	2 16
D8109-555-B00	14 42	MAS-107010CD	11 25	SS-6110610-TP	10 12	118-84103	12 17
D8110-555-BOE	14 47	MAS-10702000	8 20	SS-6110610-TP	11 14	118-85704	2 17
D8111-555-BOE	14 48	MAS-10702000	10 25	SS-6110610-TP	14 6	118-85803	2 18
D8112-555-BOE	14 49	MAS-10703000	8 30	SS-6110650-TP	4 29	118-85902	2 19
D8113-555-BO	14 37	MAS-10704000	1 10	SS-6110650-TP	6 34	118-85902	12 16
D8113-555-B00	14 63	MAS-10704000	8 13	SS-6110710-SP	6 25	118-95950	10 49
D8114-555-BOE	14 60	MAS-10704000	10 20	SS-6110710-TP	4 20	118-95950	11 26
D8125-772-B00	14 36	MAS-10704000	11 19	SS-6111110-SP	14 17	118-95950	14 64
D8125-772-B00	14 51	MAS-112000AO-A	10 1	SS-61160610-TP	8 8	118-97501	2 26
GAX-01003800	10 41	MAS-112010AO	10 9	SS-6120940-SP	4 31	119-34056	12 5
GPF-01016000	14 61	MAS-112010AO	14 3	SS-6120940-SP	6 37	119-35053	12 9
GPF-01017000	14 50	MAS-11206000	10 16	SS-6121010-SP	8 6	119-35152	12 14
MAS--5701080	4 5	MAS-11207000	10 34	SS-6151040-SP	1 3	119-36408	12 3-1
MAS-05108000	4 3	MAS-11208000	10 43	SS-6151040-SP	8 5	119-37505	12 1
MAS-05108000	6 3	MAS-11209000	10 24	SS-6151040-SP	10 7	119-37604	12 2
MAS-05108000	11 4	MAS-11210000	10 36	SS-6151040-SP	11 12	119-37703	12 3
MAS-0510800A	2 12	MAS-11211000	10 21	SS-6151040-SP	14 15	119-37802	12 4
MAS-0510800A	4 33	MAS-112120AO	11 7	SS-6151440-SP	4 14	119-38602	12 10
MAS-0510800A	6 39	MAS-112120AO-A	10 2	SS-6151440-SP	6 19	119-38701	12 15
MAS-05204000	4 15	MAS-112120AO-A	14 10	SS-7060610-SP	2 11		
MAS-05204000	6 20	MAS-112140AO	10 45	SS-7060610-SP	12 19		
MAS-05205000	4 16	MAS-112140AO	14 24	SS-7090520-SP	6 5		
MAS-05205000	6 21	MAS-114000AO-A	11 1	SS-7110510-SP	4 27		
MAS-05206000	4 23	MAS-115000AO-A	11 2	SS-7110510-SP	6 32		
MAS-05206000	6 28	MAS-118000AO-A	14 1	SS-7110710-SP	1 2		
MAS-052070AO	4 13	MAS-118000BO	14 32	SS-7110710-SP	4 12		
MAS-052070AO	6 18	MAS-11801000	14 19	SS-7110710-SP	4 24		
MAS-05208000	4 4	MAS-11802000	14 20	SS-7110710-SP	6 17		
MAS-05208000	6 4	MAS-118030AO	14 33	SS-7110710-SP	6 29		
MAS-05208000	11 6	MAS-119000AO-A	14 2	SS-7110710-SP	10 8		
MAS-05209000	4 25	MAS-125190AO	10 3	SS-7110710-SP	10 11		
MAS-05209000	6 30	MAS-125190AO	11 8	SS-7110710-SP	10 37		
MAS-05212000	4 28	MAS-12523000	10 46	SS-7110710-SP	11 13		
MAS-05212000	6 33	MAS-12523000	14 26	SS-7110710-SP	14 4		
MAS-05701000	4 30	MAS-12524000	10 47	SS-7110710-SP	14 16		
MAS-05701000	6 36	MAS-12524000	14 27	SS-7112420-SP	10 39		
MAS-057010AO	1 17	MAS-12525000	10 50	SS-7151210-SP	10 42		
MAS-057010AO	1 18	MAS-12525000	14 65	SS-8090410-SP	1 6		
MAS-057010AO	4 1	MAS-12526000	10 51	SS-8090410-SP	8 10		
MAS-057010AO	11 3	NM-6060003-SC	14 66	SS-8090410-SP	10 14		
MAS-057010BO	6 11	NM-6080600-SC	10 44	SS-8090410-SP	11 16		
MAS-05702000	4 8	NM-6080600-SM	1 14	SS-8090410-SP	14 8		
MAS-05702000	6 35	NM-6080600-SM	8 17	SS-8110520-TP	4 7		
MAS-05703000	4 11	NM-6080600-SM	10 29	SS-8110520-TP	4 19		
MAS-05703000	6 16	NM-6080721-SE	11 23	SS-8110520-TP	6 13		
MAS-05704000	4 26	NS-6110310-SP	14 46	SS-8660330-SP	6 24		
MAS-05704000	6 31	NS-6110310-SP	10 38	SS-9151220-SR	10 23		
MAS-057050AO	8 1	NS-6110310-SP	14 18	SS-9181520-CP	8 27		
MAS-057050AO-A	1 1	NS-6150310-SP	6 10	SS-9182010-SN	10 33		
MAS-057120AO	8 2	NS-6150310-SP	10 40	SS-9661230-CP	10 32		
MAS-057120AO	10 4	NS-6160520-SP	4 32	SS-9661230-CP	8 22		
MAS-057120AO	11 9	NS-6160520-SP	6 38	SS-9661610-CP	10 28		
				SS-9681610-TP	10 35		
					8 26		